

ЗАКАЗАТЬ

ОКП 42 1414
ТН ВЭД ЕАЭС 9026 10 290 0

Утвержден
ЮЯИГ.407622.008 РЭ - ЛУ



ИЗМЕРИТЕЛЬ-СИГНАЛИЗАТОР УРОВНЯ

ИСУ 100 и ИСУ 100И

Руководство по эксплуатации

ЮЯИГ.407622.008 РЭ

Содержание

1 ОПИСАНИЕ И РАБОТА	3
1.1 Назначение	3
1.2 Основные параметры и характеристики	5
1.3 Устройство и работа	6
1.4 Обеспечение взрывозащиты ИСУ 100И	12
1.5 Маркировка	13
1.6 Упаковка	13
2 ИСПОЛЬЗОВАНИЕ ПО НАЗНАЧЕНИЮ	14
2.1 Подготовка к использованию	14
2.2 Использование измерителя – сигнализатора	14
2.3 Меры безопасности	15
2.4 Возможные неисправности и способы их устранения	16
2.5 Специальные условия применения	17
3 ТЕХНИЧЕСКОЕ ОБСЛУЖИВАНИЕ	17
4 ТРАНСПОРТИРОВАНИЕ И ХРАНЕНИЕ	18
5 ОСОБЫЕ ОТМЕТКИ	18
Приложение А	19

Руководство по эксплуатации (РЭ) предназначено для ознакомления с конструкцией, изучения правил эксплуатации (использования по назначению), технического обслуживания, хранения и транспортирования измерителя-сигнализатора уровня общего назначения серии ИСУ 100 и взрывозащищенного исполнения серии ИСУ 100И (далее - измеритель-сигнализатор) с питанием 220 В, 50 Гц – ИСУ 100АИ и ИСУ 100А, с питанием 24 В постоянного тока – ИСУ 100БИ и ИСУ 100Б. Изготовителем измерителя-сигнализатора является ООО предприятие “КОНТАКТ-1” Россия, 390010, г. Рязань, проезд Шабулина, 18.

1 ОПИСАНИЕ И РАБОТА

1.1 Назначение

1.1.1 Измеритель-сигнализатор предназначен для непрерывного измерения уровня жидких или сыпучих сред, контроля (сигнализации) двух заданных предельных положений измеряемого уровня в технологических и товарных резервуарах, танках, силосах, бункерах и т.п. стационарных установках, а также для передачи измерительной информации другим устройствам систем автоматизированного управления (САУ);

1.1.2 Измеритель-сигнализатор обеспечивает выполнение следующих основных функций:

- преобразование входного непрерывного частотного сигнала датчика уровня в выходные сигналы: два непрерывных токовых и два дискретных (контакты реле);
- отображение результатов измерений на полупроводниковом индикаторе в относительных единицах измерения;
- формирование выходного релейного сигнала и световой сигнализации для каждой из двух независимых предельных уставок уровня или объема, задаваемых пользователем;
- автодиагностику и сигнализацию отказов.

1.1.3 В состав измерителя-сигнализатора входят:

- датчик, одного из исполнений, указанных в пунктах 1.1.5 ... 1.1.12;
- вторичный преобразователь.

а) Измеритель-сигнализатор серии ИСУ 100И соответствует требованиям Технического регламента Таможенного союза ТР ТС 012/2011 и стандартов ГОСТ 31610.0-2014 (IEC 60079-0:2011), ГОСТ 31610.11-2014(IEC 60079-11:2011), ГОСТ 31610.26-2012/IEC 60079-26:2006.

б) Датчик, входящий в состав измерителя-сигнализатора серии ИСУ 100И, имеет маркировку взрывозащиты “**0Ex ia IIB T3 Ga X**” и может устанавливаться во взрывоопасных зонах помещений и наружных установок согласно маркировке взрывозащиты и ГОСТ IEC 60079-14-2013.

в) Вторичный преобразователь, входящий в состав измерителя-сигнализатора серии ИСУ 100И, с входными искробезопасными электрическими цепями уровня “**ia**” имеет маркировку взрывозащиты “**[Ex ia Ga] IIB X**” и предназначен для установки в зонах, согласно маркировке взрывозащиты и ГОСТ IEC 60079-14-2013.

1.1.4 В соответствии с классификацией ГОСТ Р 52931-2008 измеритель-сигнализатор относятся:

- по наличию информационной связи – к изделиям, предназначенным для информационной связи с другими изделиями;
- по виду энергии носителя сигналов в канале связи – к электрическим изделиям;
- в зависимости от эксплуатационной законченности – к изделиям третьего порядка;
- по защищенности от воздействия окружающей среды - к изделиям взрывозащищенным (ИСУ 100И), защищенным от попадания внутрь изделия пыли и воды;
- по стойкости к механическим воздействиям – к изделиям вибропрочного исполнения группы N3 (по требованию потребителя);
- по стойкости к воздействию температуры и влажности окружающего воздуха – к изделиям группы исполнения С4;

Измеритель-сигнализатор является средством автоматизации технологических процессов с характеристиками точности, нормируемыми по ГОСТ 23222.

1.1.5 По конструкции чувствительного элемента (ЧЭ) датчик изготавливается следующих исполнений (первая цифра обозначения датчика):

- 1 – стержневой;
- 2 – гибкий;
- 3 – тросовый;
- 5 – трубчатый.

1.1.6 По степени защищённости датчика от агрессивности контролируемой среды (в пределах стойкости указанных ниже материалов ЧЭ) датчик изготавливается следующих исполнений (вторая цифра обозначения датчика):

- 1 – углеродистая сталь без защитного покрытия;
- 2 – то же с покрытием цинком;
- 3 – нержавеющая сталь 12Х18Н10Т;
- 5 – то же, защищённая фторопластом.

Тип, размеры и рекомендуемая область применения датчика приведены в таблице 1.

1.1.7 Буква “А” на третьей позиции обозначения указывает на то, что он предназначен для совместной работы в составе измерителя-сигнализатора ИСУ 100 и ИСУ 100И.

1.1.8 Взрывозащищенное исполнение датчика обозначается буквой “И” на четвертой позиции обозначения (буква отсутствует в обозначении датчика общего назначения).

1.1.9 В зависимости от максимальной температуры контролируемой среды датчик изготавливается следующих исполнений (пятая позиция обозначения):

- буква отсутствует – до 60°С;
- Т – до 120°С;
- В – до 180°С.

1.1.10 Рабочая длина (рисунки 1-6) измеряется в м и указывается на шестой позиции обозначения.

1.1.11 По виду крепления датчик изготавливается следующих исполнений (седьмая позиция обозначения):

- А – облегчённое (М20х1,5 – 6g);
- С – среднее (М27х1,5 – 6g);
- У – усиленное (G1¹/₂-А).

1.1.12 В зависимости от материала или покрытия штуцера, датчик изготавливается следующих исполнений (буква на восьмой позиции обозначения):

- О – сталь с цинковым покрытием;
- Н – сталь нержавеющая без покрытия;
- К – фторопласт для вида крепления С (М27х1,5 – 6g).

Структура полного обозначения датчика следующая:

$\frac{E}{0} \quad \frac{X}{1} \quad \frac{X}{2} \quad \frac{A}{3} \quad \frac{I}{4} \quad \frac{T}{5} - \frac{XX,XX}{6} \quad \frac{X}{7} \quad \frac{X}{8}$

- 0 – базовое обозначение датчика;
- 1 – конструкция чувствительного элемента;
- 2 – материал и покрытие чувствительного элемента;
- 3 – признак совместимости с вторичным преобразователем;
- 4 – обозначение взрывозащищенного исполнения датчика;
- 5 – конструктивное исполнение в зависимости от температуры контролируемой среды;
- 6 – рабочая длина чувствительного элемента в м;
- 7 – исполнение присоединительного элемента;
- 8 – обозначение материала или покрытия штуцера.

При заказе измерителя – сигнализатора необходимо указать: обозначение серии, состав, полное условное обозначение датчика.

1.1.13 Пример обозначения при заказе или в другой документации измерителя – сигнализатора ИСУ 100АИ, укомплектованного вторичным преобразователем и датчиком со стержневым ЧЭ из нержавеющей стали длиной 1,5 м, элемент крепления – усиленный из нержавеющей стали:

Измеритель-сигнализатор уровня ИСУ 100АИ ТУ 4214-001-12196008-02 в составе:**преобразователь вторичный
датчик Е 13АИ-1,5УН****1 шт.
1 шт.**

Таблица 1

Исполнение датчика	Рабочая длина ЧЭ датчика (L), м	Параметры контролируемой среды		
		Физическое состояние	Электрические свойства	Давление, МПа
Е 11А, Е 11АИ, Е 12А, Е 12АИ, Е 13А, Е 13АИ	2,0 ... 2,5	Ж, С	Д ₁	до 1,6
Е 15А, Е 15АИ	1 ... 2,5		П	
Е 21А, Е 21АИ, Е 22А, Е 22АИ	1,0 ... 30,0		Д ₁	
Е 25А, Е 25АИ			П, Д ₁	
Е 31А, Е 31АИ, Е 32А, Е 32АИ	2,5 ... 30,0		Д ₁	
Е 35А, Е 35АИ		П		
Е 52А, Е 52АИ, Е 53А, Е 53АИ Е 55А, Е 55 АИ	1,0 ... 3,0	Ж	Д ₂	до 1,6

Условные обозначения: Ж - жидкость; С - сыпучая среда; П - электропроводная среда; Д₁ - диэлектрик с относительной диэлектрической проницаемостью $\epsilon \geq 2,2$; Д₂ - то же $\epsilon \geq 1,6$.

Примечание. По особому заказу могут поставляться датчики других типоразмеров, а также рассчитанные на другие параметры контролируемой среды. Датчики, имеющие элементы крепления среднего исполнения из фторопласта, предназначены для эксплуатации в контролируемых средах с давлением до 0,6 МПа.

1.2 Основные параметры и характеристики

1.2.1 Питающая сеть:

для ИСУ 100А(И)

220 В, 50 Гц

для ИСУ 100Б(И)

плюс 24 В

1.2.2 Диапазон напряжения питания:

для ИСУ 100А(И)

187...242 В, 50 Гц

для ИСУ 100Б(И)

плюс 22 В...плюс 26 В

1.2.3 Потребляемая мощность, не более

10 В·А

1.2.4 Электрическая нагрузка на контакты выходных реле, не более:

ток

2,5 А

напряжение:

переменного тока

250 В

постоянного тока

30 В

коммутируемая мощность

100 В·А

1.2.5 Выходные непрерывные токовые сигналы, пропорциональные уровню:

при сопротивлении внешней нагрузки $R_n \leq 500 \text{ Ом}$

0 ... 20 мА или 4 ... 20 мА,

при сопротивлении внешней нагрузки $R_n \leq 2000 \text{ Ом}$

0...5 мА

1.2.6 Максимальные значения в искробезопасной цепи:	
выходного тока вторичного преобразователя (I_0)	20 мА
выходного напряжения вторичного преобразователя (U_0)	12,6 В
входного тока датчика (I_i)	20 мА
входного напряжения датчика (U_i)	12,6 В
1.2.7 Цифровой полупроводниковый индикатор:	
число разрядов	$2^{1/2}$
высота знака	12,7 мм
1.2.8 Нелинейность преобразования электрической ёмкости чувствительного элемента в выходной токовый сигнал или показания цифрового индикатора, не более:	1 %
1.2.9 Параметры линии связи между датчиком и вторичным преобразователем, не более:	
сопротивление на одну жилу	25 Ом
ёмкость (C_0)	2,4 мкФ
индуктивность (L_0)	1,0 мГн
1.2.10 Параметры окружающей среды при эксплуатации:	
температура	минус 30 ... плюс 50 °С
относительная влажность	до 95 % (при 35 °С)
Места размещения – помещения с нерегулируемыми климатическими условиями и (или) навесы	
1.2.11 Допускаемые вибрационные нагрузки:	
диапазон частот	5 ... 80 Гц
амплитуда ускорения	9,8 м/с ²
амплитуда смещения	0,075 мм
1.2.12 Степень защиты, обеспечиваемая оболочками датчика и вторичного преобразователя, по ГОСТ 14254-2015 (IEC 60529:2013):	IP54
1.2.13 Показатели надежности:	
наработка на отказ, не менее	67000 час
срок службы	14 лет

1.3 Устройство и работа

1.3.3 Датчик (рисунок 1) состоит из чувствительного элемента 1 различных конструктивных исполнений (таблица 2), корпуса 2 с крышкой и расположенного внутри корпуса электронного модуля. Для датчиков взрывобезопасного исполнения предусмотрен зажим заземления 3 типа ЗВ-С-4х12 по ГОСТ 21130-75.

1.3.4 Вторичный преобразователь (рисунок 8) состоит из корпуса 1, крышки 2 и электронного модуля, расположенного внутри корпуса. Для подключения заземляющего проводника служит зажим заземления 8 типа ЗШ-С-5х25-1 по ГОСТ 21130-75. На нижней стороне корпуса расположены четыре кабельных ввода 9, 10, 11 и 12.

1.3.5 На крышке расположены элементы управления и индикации:

- светодиод 3 для сигнализации наличия питающего напряжения;
- светодиод 4 для сигнализации режима работы (измерение или настройка);
- светодиоды 5 для сигнализации достижения установленных предельных положений уровня;
- цифровой индикатор 6 для отображения текущего значения уровня в процентах;
- клавиатура 7.

1.3.6 Принцип действия измерителя-сигнализатора основан на преобразовании программируемым микроконтроллером длительности периода непрерывного частотного импульсного сигнала, поступающего от датчика уровня, в пропорциональный сигнал постоянного тока на выходе. Длительность периода входного частотного сигнала пропорциональна электрической ёмкости чувствительного элемента датчика, которая, в свою очередь, определяется глубиной его погружения в контролируруемую среду, т.е. положением ее уровня.

Таблица 2

Размеры в миллиметрах

Исполнение датчика	Рис.	D	D ₁	d	h	l	S
E 11A, E 11AI, E 12A, E 12AI, E 13A, E 13AI	1	M20x1,5 – 6g	-	-	18	-	32
		M27x1,5 – 6g					
		G1½ – A					60
E 15A, E 15AI	2	M20x1,5 – 6g	-	-	18	-	32
		M27x1,5 – 6g					60
		G1½ – A					60
E 21A, E 21AI, E 22A, E 22AI	3	M20x1,5 – 6g	18	-	18	-	32
		M27x1,5 – 6g	24				60
		G1½ – A					60
E25A, E25AI	4	M27x1,5 – 6g	18	1,5	18	105	32
		M20x1,5 – 6g		4,3	18	115	32
		M27x1,5 – 6g	24	8,7	22	250	60
		G1½ – A	43,5				
E 31A, E 31AI, E 32A, E 32AI	5	M20x1,5 – 6g	30	3	18	40	32
		M27x1,5 – 6g					60
		G1½ – A					60
		M20x1,5 – 6g	75	9,1	18	90	32
		M27x1,5 – 6g					60
		G1½ – A					60

Исполнение датчика	Рис.	D	D ₁	d	h	l	S
E35A, E35AI	5	M20x1,5 – 6g	30	4,3	18	40	32
		M27x1,5 – 6g					
		G1½ – A			22		60
		M20x1,5 – 6g	75	8,7	18	90	32
		M27x1,5 – 6g					
		G1½ – A			22		60
E 52A, E52AI, E 53A, E53AI	6	M27x1,5 – 6g	21,5 max	-	18	-	32
		G1½ – A	43,5 max		22		60
E55A, E55AI							

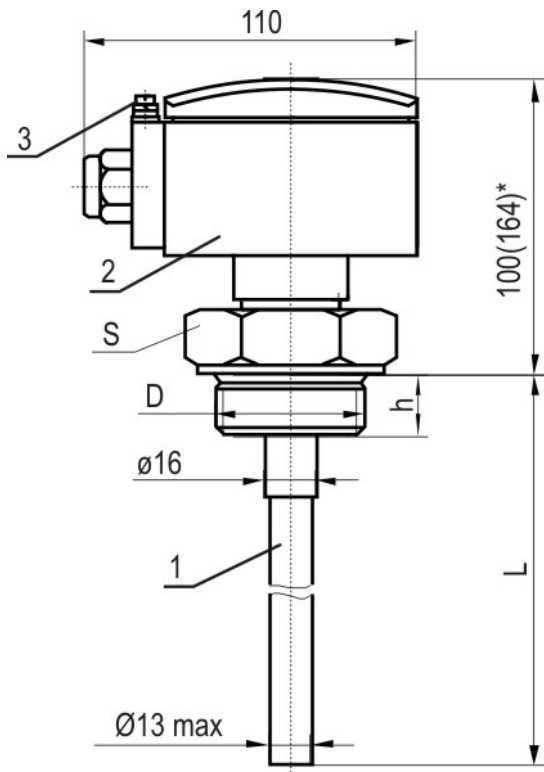


Рисунок 1

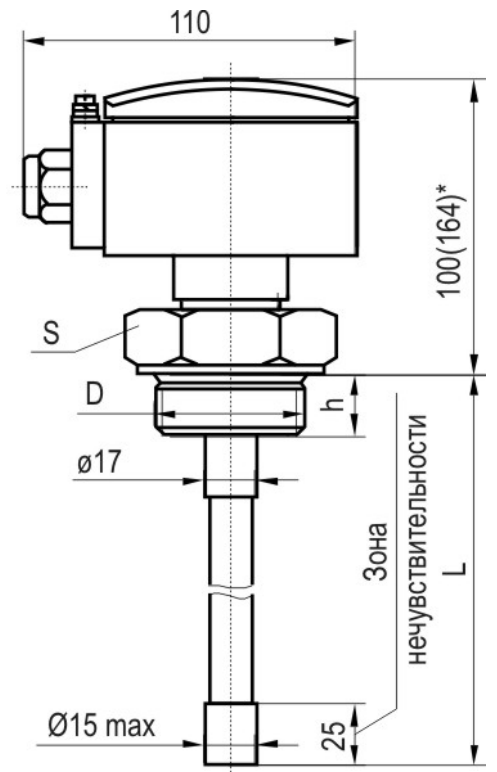


Рисунок 2

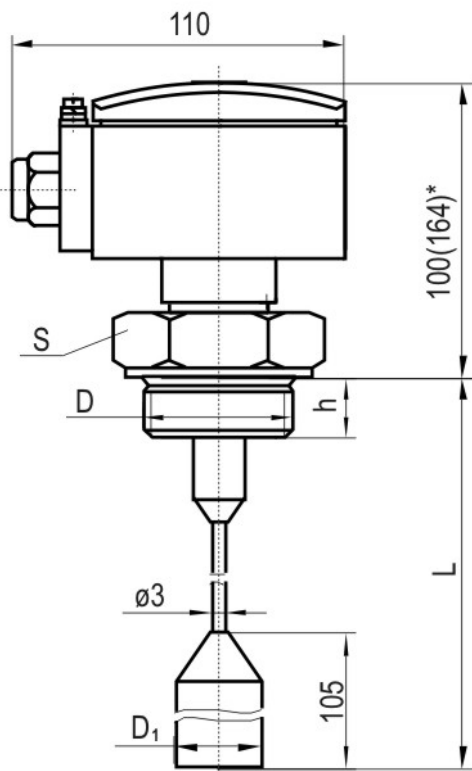


Рисунок 3

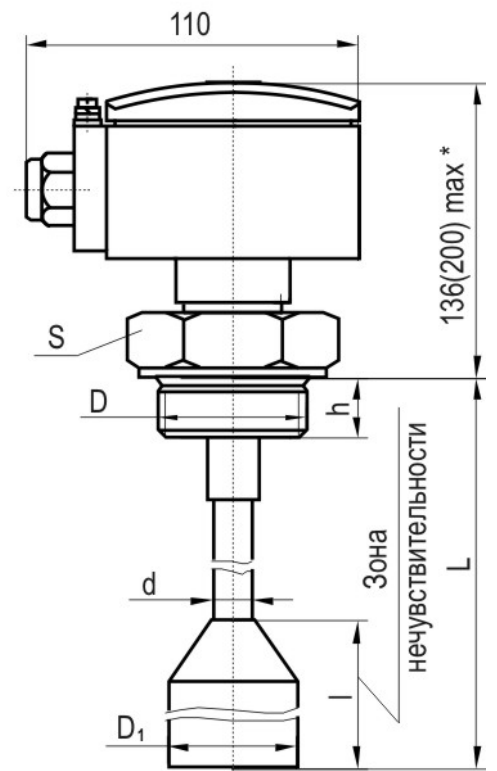


Рисунок 4

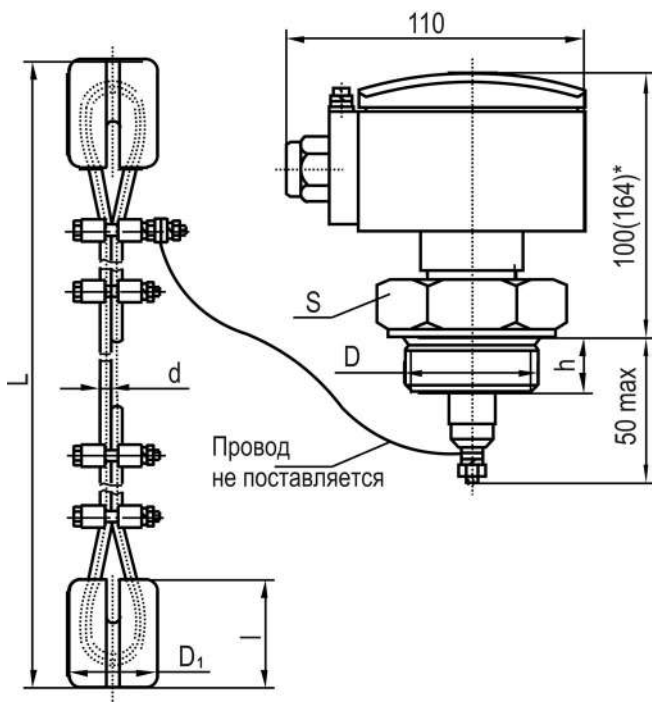


Рисунок 5

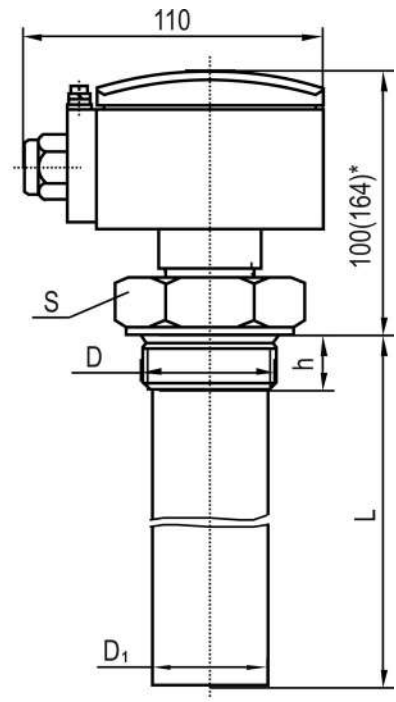


Рисунок .6

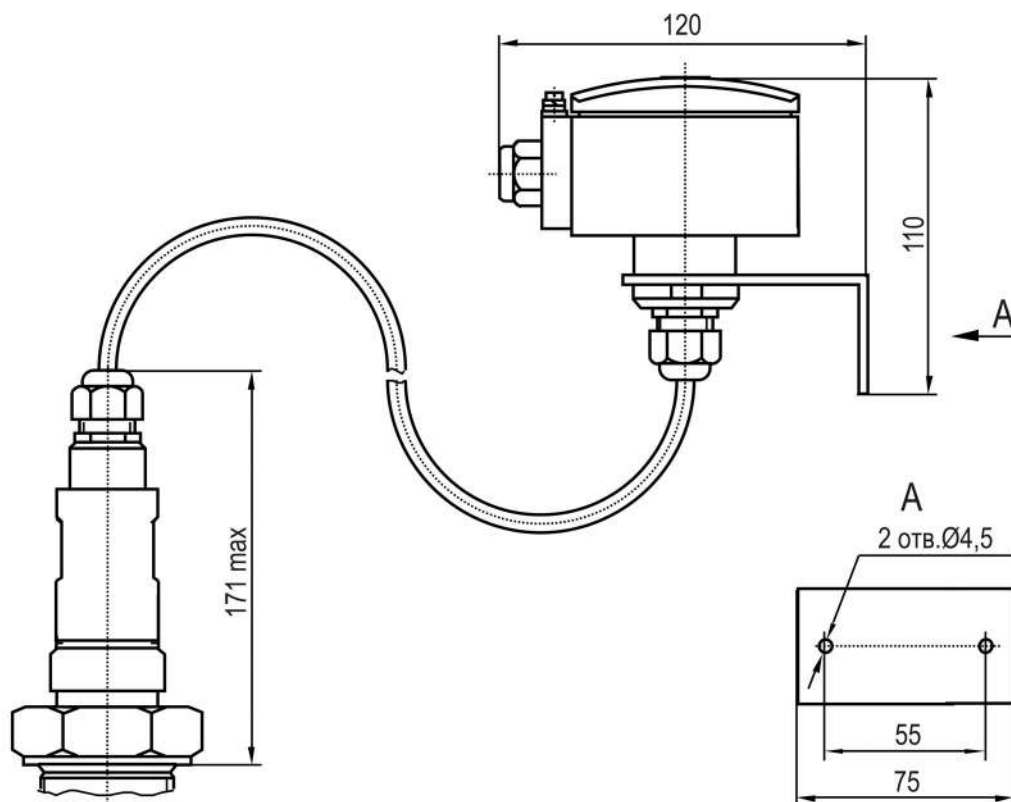


Рисунок 7

- Примечания
1. *Размеры в скобках на рисунках 1...6 – исполнения для датчиков, предназначенных для работы с контролируемой средой с температурой свыше 60°C
 2. L – рабочая длина чувствительного элемента
 3. Габаритные и присоединительные размеры датчиков общего назначения и соответствующих датчиков взрывозащищенного исполнения одинаковы

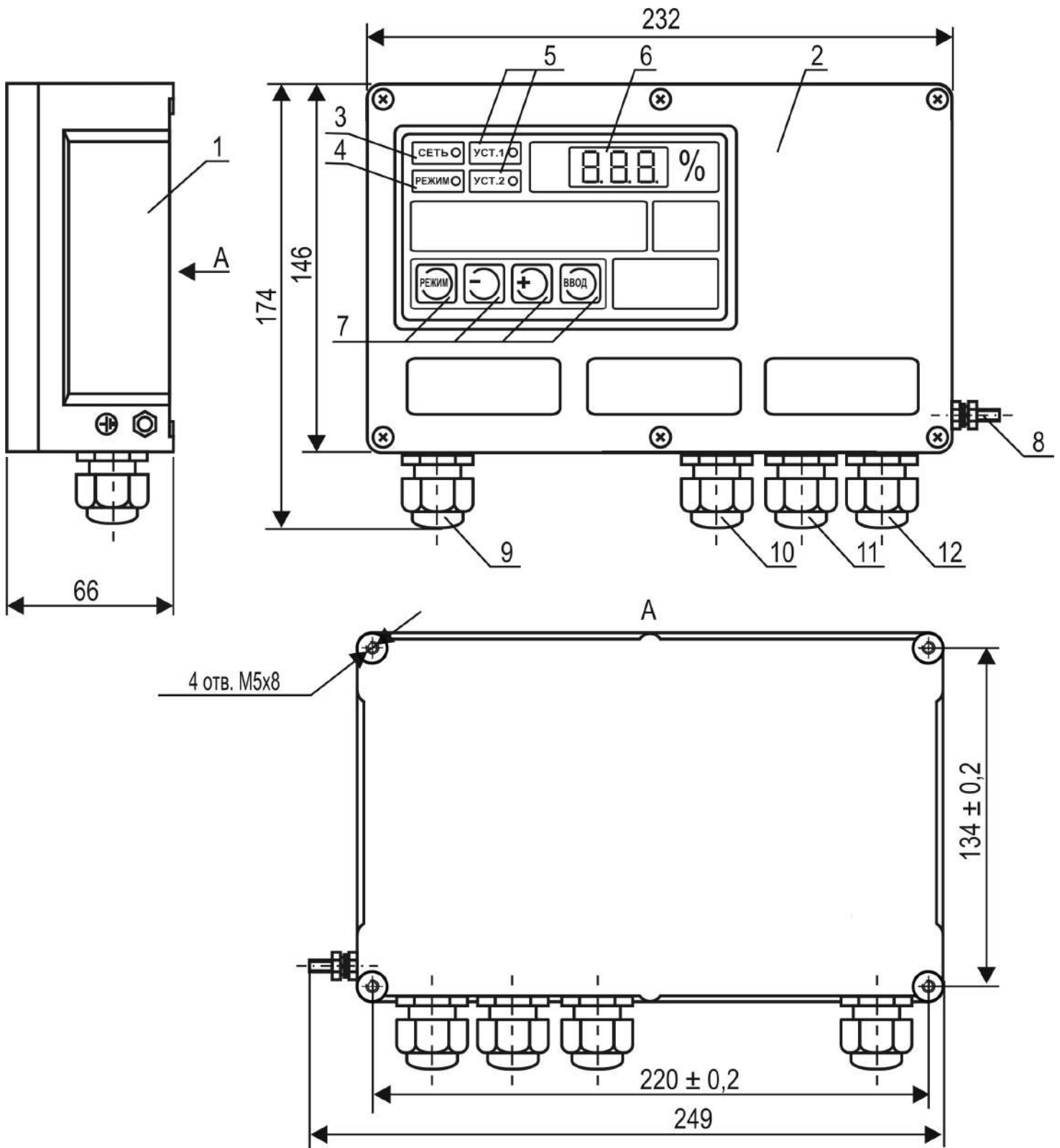
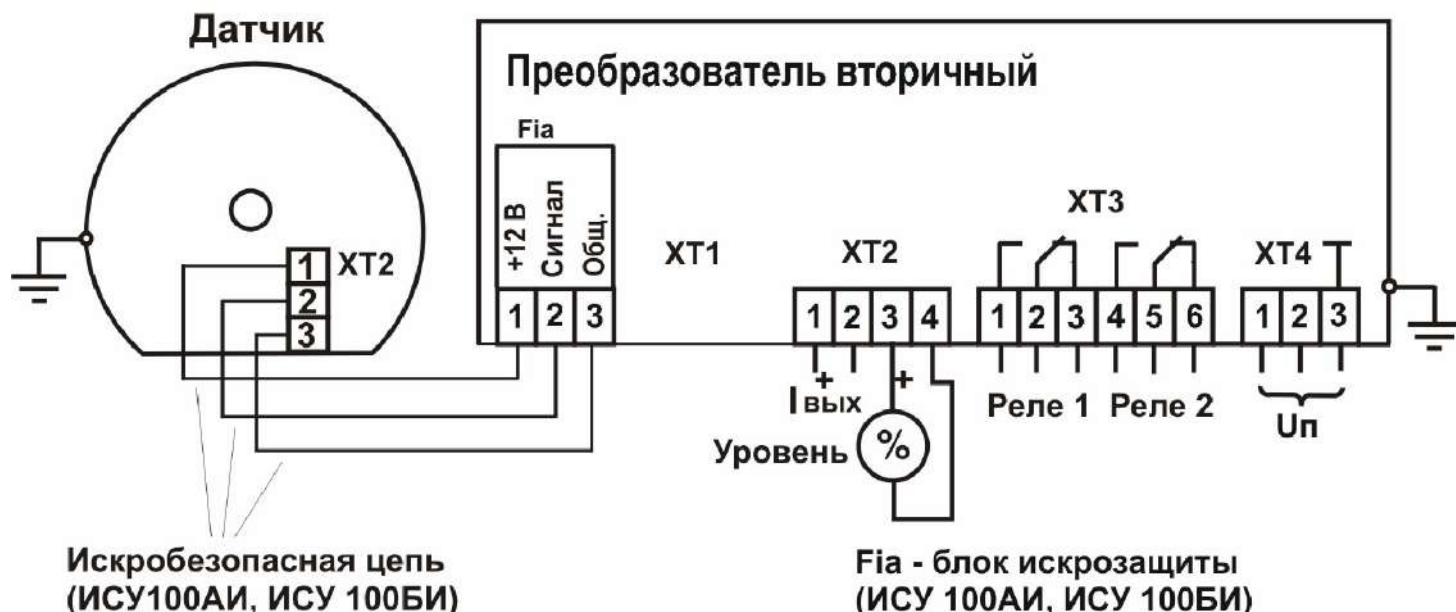


Рисунок 8 – Преобразователь вторичный



Уп (ХТ4) для ИСУ 100А(И): конт. 1 – L1, конт. 2 – N, конт. 3 – PE

Уп (ХТ4) для ИСУ 100Б(И): конт. 1 – +24 В, конт. 2 – общий, конт. 3 – корпус

Токовые сигналы (ХТ2): конт. 1-2 – $0 \div 20$ мА или $4 \div 20$ мА (программируемый);
конт. 3-4 – $0 \div 5$ мА

Примечание – токовые выходы являются активными и рассчитаны только на пассивную нагрузку. Сопротивление нагрузки указано в п.1.2.5.

Рисунок 9 – Схема электрическая подключения

1.4 Обеспечение взрывозащиты

1.4.1 Измеритель-сигнализатор серии ИСУ 100И относится к взрывозащищенному оборудованию с видом взрывозащиты “искробезопасная цепь” уровня “ia” по ГОСТ 31610.11-2014(IEC 60079-11:2011).

1.4.2 Искробезопасность внешних электрических цепей достигается за счет включения в них искрозащитных элементов, ограничивающих максимальное выходное напряжение U_0 и максимальный выходной ток I_0 до безопасных значений.

1.4.3 Конструктивно искрозащитные элементы объединены в неразборный блок, размещенный внутри корпуса вторичного преобразователя.

1.4.4 Максимальная внешняя индуктивность L_0 и максимальная внешняя емкость C_0 внешней электрической цепи ограничены значениями 1,0 мГн и 2,4 мкФ, соответственно.

1.4.5 Вторичный преобразователь взрывозащищенного исполнения выполнен в соответствии с требованиями ГОСТ 31610.0-2014 (IEC 60079-0:2011) ГОСТ 31610.11-2014(IEC 60079-11:2011):

- искробезопасные цепи гальванически не связаны с остальными цепями и отделены от силовых и сигнальных цепей печатным проводником шириной не менее 1,5 мм;

- сетевая обмотка трансформатора питания TV1 защищена плавкими предохранителями FU2 и FU3 (ИСУ 100АИ);

- трансформатор питания TV1 является условно стойким к короткому замыканию вторичных обмоток и имеет усиленную изоляцию обмоток (ИСУ 100АИ);

- для температурной защиты трансформатора применяется термopредохранитель Termo fuse 90С 3А DIP с температурой срабатывания 90°C;

- если на месте использования вторичного преобразователя эффективное значение напряжения питающей сети может превышать $U_m=243$ В, то вторичный преобразователь следует эксплуатировать совместно со средствами ограничения или стабилизации этого напряжения;

– исполнительные устройства (цепи сигнализации) подключаются через герметизированные разделительные реле;
 – электрический монтаж и печатные платы соответствуют требованиям ГОСТ 31610.11-2014(IEC 60079-11:2011).

1.5 Маркировка

1.5.1 Маркировка измерителя-сигнализатора содержит:

а) на вторичном преобразователе:

наименование и условное обозначение измерителя-сигнализатора уровня;
 название страны и наименование предприятия-изготовителя;
 значение номинального напряжения питания и значение максимального эффективного напряжения U_m переменного тока (для вторичного преобразователя с питанием 220 В переменного тока);
 значение потребляемой мощности;
 код степени защиты, обеспечиваемой оболочкой, по ГОСТ 14254-2015 (IEC 60529:2013);
 диапазон температур окружающей среды;
 заводской номер;
 месяц и год изготовления;
 знак заземления.

б) на датчике:

наименование и условное обозначение типа датчика, согласно сборочному чертежу;
 название страны и наименование предприятия-изготовителя;
 код степени защиты, обеспечиваемой оболочкой, по ГОСТ 14254-2015 (IEC 60529:2013);
 диапазон температур окружающей среды;
 заводской номер;
 месяц и год изготовления;
 знак заземления.

1.5.2 Маркировка измерителя-сигнализатора серии ИСУ 100И, кроме указанной выше, содержит:

а) на вторичном преобразователе:

маркировку взрывозащиты "**[Ex ia Ga] IIB X**";
 изображение специального знака взрывобезопасности;
 надпись "**Искробезопасная цепь**" и значения параметров C_0 , L_0 , U_0 , I_0 в искробезопасной цепи;
 номер сертификата соответствия;
 предупредительную надпись "**ПРЕДУПРЕЖДЕНИЕ - Открывать, отключив от сети**";

б) на датчике:

маркировку взрывозащиты "**0Ex ia IIB T3 Ga X**";
 изображение специального знака взрывобезопасности;
 значения параметров C_i , L_i , U_i , I_i .

1.5.3 Маркировка (кроме маркировки взрывозащиты) наносится полиграфическим методом на липких аппликациях.

Маркировка взрывозащиты наносится электрохимическим методом на металлических пластинах.

Маркировка знака заземления на датчике выполнена методом литья.

1.6 Упаковка

1.6.1 Вторичные преобразователи и эксплуатационная документация упакованы в пакеты из полиэтиленовой пленки ГОСТ 12302-2013, датчики завернуты в упаковочную бумагу ГОСТ 8828-89. Вторичные преобразователи и датчики по отдельности или вместе упакованы в транспортную тару - деревянные ящики ГОСТ 5959-80 или ГОСТ 22638-89. Ящики внутри выстланы водонепроницаемой бумагой.

В единицу транспортной тары упаковывают от 4 до 12 измерителей-сигнализаторов уровня.

1.6.2 Масса брутто упаковочной единицы не более 55 кг.

2 ИСПОЛЬЗОВАНИЕ ПО НАЗНАЧЕНИЮ

2.1 Подготовка к использованию

2.1.1 Внешним осмотром проверить комплектность измерителя-сигнализатора, убедиться в отсутствии механических повреждений датчика и вторичного преобразователя.

ВНИМАНИЕ! ЭКСПЛУАТАЦИЯ ИЗМЕРИТЕЛЯ – СИГНАЛИЗАТОРА СО СКОЛАМИ И (ИЛИ) ТРЕЩИНАМИ НА НАРУЖНЫХ ПОВЕРХНОСТЯХ ДАТЧИКА ИЛИ ВТОРИЧНОГО ПРЕОБРАЗОВАТЕЛЯ НЕ ДОПУСКАЕТСЯ!

2.1.2 Монтаж измерителя-сигнализатора должен производиться с учетом требований, действующих правил по охране труда при эксплуатации электроустановок, а также настоящего руководства.

2.1.3 Перед установкой измерителя-сигнализатора необходимо удалить резиновые технологические заглушки из кабельных вводов датчика и вторичного преобразователя, а так же деревянную заглушку, расположенную на нижнем торце чувствительного элемента датчика Е 52А(И) или Е53А(И).

2.1.4 Датчик устанавливается на резервуаре в резьбовое гнездо или на фланец и уплотняется прокладкой из соответствующего материала. Чувствительный элемент датчика при этом должен располагаться вертикально. Допускается наклонное расположение чувствительного элемента датчика при условии его дополнительного крепления.

2.1.5 Расстояние между чувствительным элементом и стенкой резервуара должно быть таким, чтобы исключалась возможность зависания сыпучей контролируемой среды после опорожнения резервуара, а также соприкосновение чувствительного элемента со стенками или дном при движении контролируемой среды. Практически расстояние 100-200 мм достаточно для всех случаев.

2.1.6 Для исключения возможных механических повреждений чувствительного элемента датчика за счет интенсивного движения жидкой контролируемой среды рекомендуется предусматривать закрепление чувствительного элемента через изоляторы или окружать его демпфирующим устройством в виде сетки, перфорированной трубы диаметром не менее 100 мм и т. п.

2.1.7 Металлический резервуар должен иметь соединение с заземляющим контуром. У неметаллических резервуаров необходимо предусматривать дополнительный электрод в виде пластины, полосы, стержня и т. п., расположенный параллельно чувствительному элементу на расстоянии около 200 мм и соединенный с корпусом датчика.

2.1.8 Вторичный преобразователь закрепляется четырьмя винтами М5 с тыльной стороны щита (рисунок 8). Для заземления корпуса вторичного преобразователя используется зажим заземления 8, снабженный знаком "заземление".

2.1.9 Электрический монтаж должен выполняться в соответствии ГОСТ IEC 60079-14-2011 и схемой подключения (рисунок 9) проводом или кабелем с медными жилами сечением 0,75 -2 мм² и внешним диаметром от 7,5 до 12,5 мм.

2.1.10 Подключение датчика и вторичного преобразователя осуществляется посредством клеммных блоков, расположенных на печатных платах указанных устройств.

2.1.11 После окончания работ по размещению и монтажу установить на место крышки датчика и вторичного преобразователя. Один из винтов крышки вторичного преобразователя должен быть опломбирован мастикой.

2.1.12 При выполнении монтажа внешних кабелей необходимо предусматривать устройства для разгрузки жил кабелей от растягивающих усилий на расстоянии не более 0,5 м от кабельных вводов и руководствоваться документами, действующими в данной отрасли промышленности. Подсоединение измерителя-сигнализатора должно производиться при отключенном напряжении питания.

2.2 Использование измерителя – сигнализатора

2.2.1 После монтажа датчика и вторичного преобразователя произвести калибровку.

а) Калибровка выполняется в следующей последовательности:

- 1) опорожнить резервуар до уровня не выше 10 % (Приложение А);
- 2) нажать кнопку **“РЕЖИМ”** и удерживать её в течение 5 с. На цифровом индикаторе (далее индикатор) появится сообщение **“С I”**;
- 3) нажать кнопку **“ВВОД”** и после появления цифрового значения на индикаторе при помощи кнопок **“+”** или **“-”** ввести нижнее значение уровня в процентах, измеренное каким-либо способом;
- 4) нажать кнопку **“ВВОД”**. Произойдет замер сигнала с датчика. На индикаторе появится сообщение **“С 2”**;
- 5) заполнить резервуар до уровня не ниже 90 % (Приложение А);
- 6) нажать кнопку **“ВВОД”** и после появления цифрового значения на индикаторе при помощи кнопок **“+”** или **“-”** ввести верхнее значение уровня;
- 7) нажать кнопку **“ВВОД”**. Произойдет замер сигнала с датчика. На индикаторе появится сообщение **“Р I”** (реле 1);
- 8) нажать кнопку **“ВВОД”**. На индикаторе появится сообщение **“У-1”**;
- 9) нажать кнопку **“ВВОД”** и после появления цифрового значения на индикаторе при помощи кнопок **“+”** или **“-”** ввести верхнее значение первой уставки (уровень срабатывания);
- 10) нажать кнопку **“ВВОД”**. На индикаторе появится сообщение **“У-2”**;
- 11) нажать кнопку **“ВВОД”** и аналогично ввести нижнее значение первой уставки (уровень отпускания);
- 12) нажать кнопку **“ВВОД”**. На индикаторе появится сообщение **“Р 2”** (реле 2);
- 13) нажать кнопку **“ВВОД”** и аналогично пп. 8)...11) ввести верхнее и нижнее значения второй уставки, при этом верхнее значение уставки – уровень отпускания реле 2, нижнее значение – уровень срабатывания;
- 14) нажать кнопку **“ВВОД”**. На индикаторе появится сообщение **“УСР”**;
- 15) нажать кнопку **“ВВОД”** и ввести коэффициент усреднения от 1 до 100 (при первоначальной настройке ввести 1);
- 16) нажать кнопку **“ВВОД”**. На индикаторе появится сообщение **“П U E”**;
- 17) нажать кнопку **“ВВОД”** и при помощи кнопок **“+”** или **“-”** ввести диапазон изменения выходного токового сигнала (0...20 мА или 4...20 мА);
- 18) нажать кнопку **“ВВОД”**. На индикаторе появится символ **“.P”**;
- 19) после нажатия кнопки **“ВВОД”** измеритель-сигнализатор сохранит все параметры в энергонезависимой памяти и перейдет в режим измерения;
- 20) при необходимости произвести корректировку одной из калибровочных точек войти в режим настройки по п. 2), нажимать кнопку **“РЕЖИМ”** до появления нужного параметра, нажать кнопку **“ВВОД”** и ввести нужное значение; далее нажимать кнопку **“РЕЖИМ”** до появления символа **“.P”** и перейти к п. 19);

б) Логика работы реле в режиме измерения следующая:

- 1) наполнение резервуара: при достижении верхней границы первой уставки обмотка реле 1 под током, при достижении верхней границы второй уставки обмотка реле 2 обесточена;
- 2) опорожнение резервуара: при достижении нижней границы первой уставки обмотка реле 1 обесточена, при достижении нижней границы второй уставки обмотка реле 2 под током.

Примечание. Если в процессе работы происходит колебание поверхности контролируемой среды или присутствуют помехи на линии связи между датчиком и вторичным преобразователем, что выражается в неустойчивых показаниях индикатора - подобрать коэффициент усреднения от 1 до 100 по пп. 14), 15).

2.3 Меры безопасности

2.3.1 Во время технического обслуживания, не связанного с настройкой, перед снятием крышки необходимо отключать вторичный преобразователь от питающей сети. **ЭКСПЛУАТАЦИЯ ИЗМЕРИТЕЛЯ-СИГНАЛИЗАТОРА С ОТКРЫТОЙ КРЫШКОЙ ЗАПРЕЩАЕТСЯ.**

2.3.2 По способу защиты человека от поражения электрическим током вторичные преобразователи измерителей-сигнализаторов ИСУ 100АИ и ИСУ 100А относятся к классу I, датчики и

вторичные преобразователи измерителей-сигнализаторов ИСУ 100БИ и ИСУ 100Б - к классу III по ГОСТ 12.2.007.0-75

2.3.3 Для защиты от поражения электрическим током предусмотрены следующие средства:

- защитная оболочка;
- усиленная изоляция сетевой обмотки трансформатора питания от вторичных обмоток и от корпуса;
- малое напряжение питания датчика (12 В);
- защитное заземлением и (или) зануление;

2.3.4 Измеритель-сигнализатор должен обслуживаться электротехническим персоналом, имеющим III группу по электробезопасности в соответствии с действующими правилами охраны труда при эксплуатации электроустановок.

2.4 Возможные неисправности и способы их устранения

2.4.1 Некоторые простейшие неисправности измерителя-сигнализатора, их причины и способы устранения приведены в таблице 3.

Таблица 3

Внешнее проявление неисправности	Вероятная причина	Способ устранения
1 При включении измерителя-сигнализатора уровня на индикаторе высвечивается сообщение: F - P	Обрыв линии связи между датчиком и вторичным преобразователем	Проверить линию связи и устранить обрыв
	Перепутана полярность питающего напряжения на датчике	Подключить датчик в соответствии со схемой подключения
	Использование датчика с ЧЭ без фторопластового покрытия в электропроводной среде	Устранить электропроводную среду
	Касание ЧЭ датчика без фторопластового покрытия металлического резервуара	Устранить контакт чувствительного элемента с резервуаром
2 При использовании датчиков E52AXX, E53AXX, E55AXX при наливе или сливе происходит существенное отставание по времени показаний измерителя-сигнализатора от фактического уровня контролируемой среды	Засорение заливного отверстия чувствительного элемента датчика либо воздушного дренажного отверстия. Контролируемая среда не проникает в чувствительный элемент датчика	Демонтировать датчик и прочистить межтрубное пространство датчика, прочистить воздушное дренажное отверстие. Своевременно удалять сгустки и отложения из резервуара
3 На индикаторе измерителя-сигнализатора уровня в режиме измерения беспорядочно чередуются показания 0% и 100%	Калибровочные точки С1 и С2 были введены при одном и том же уровне контролируемой среды	Провести калибровку согласно настоящему руководству, обеспечив наполнение и опорожнение резервуара
4 Выходные токовые сигналы измерителя-сигнализатора уровня (ХТ2) не соответствуют ожидаемым	Ошибочно выбран диапазон токового сигнала	Выбрать необходимый диапазон токового сигнала согласно настоящему руководству

Продолжение таблицы 3

Внешнее проявление неисправности	Вероятная причина	Способ устранения
	Токовый сигнал сверяется не с показаниями на индикаторе измерителя-сигнализатора	Значение токового сигнала сверять с показаниями индикатора измерителя-сигнализатора. При необходимости повторить калибровку согласно настоящему руководству. Максимальный ток (20мА или 5мА) для всех диапазонов соответствует показанию "100%" на индикаторе.
	Внутреннее сопротивление внешнего считывающего устройства более 500 Ом для диапазонов 0-20 или 4-20мА (более 2000 Ом для диапазона 0-5мА)	Подключить внешнее считывающее устройство с внутренним сопротивлением менее 500 Ом для диапазонов 0-20 или 4-20мА (менее 2000 Ом для диапазона 0-5 мА)
	Токовый выход измерителя-сигнализатора подключен к активному внешнему считывающему устройству	Немедленно отключить активное считывающее устройство. Подключить к измерителю-сигнализатору пассивное внешнее считывающее устройство с внутренним сопротивлением не более 500 Ом

2.5 Специальные условия применения

2.5.1 При эксплуатации измерителя-сигнализатора серии ИСУ 100И необходимо соблюдать следующие специальные условия (знак X в маркировке взрывозащиты):

К присоединительным устройствам вторичных преобразователей измерителя-сигнализатора с маркировкой "искробезопасные цепи" допускается подключение только взрывозащищенного электрооборудования с видом взрывозащиты "искробезопасная электрическая цепь" уровня "ia", имеющего сертификат соответствия ТР ТС 012/2011.

Параметры искробезопасных электрических цепей электрооборудования, подключаемого к соединительным устройствам вторичного преобразователя измерителей-сигнализаторов уровня с маркировкой "искробезопасная цепь", включая параметры соединительных кабелей и проводов, должны соответствовать значениям, приведенным в п.1.4.4.

Содержание легких сплавов в материале корпуса с крышкой модуля электронного датчиков превышает предельные значения для уровня взрывозащиты оборудования Ga. Необходимо оберегать от воздействий, способных вызвать образование фрикционных искр.

Монтаж измерителя-сигнализатора должен осуществляться только в условиях, оговоренных в настоящем руководстве по эксплуатации.

2.5.2 Рекомендуемая марка кабеля – OLFEX EB, с числом жил/сечение – 3x0,75 мм², либо аналогичный.

3 ТЕХНИЧЕСКОЕ ОБСЛУЖИВАНИЕ

3.1 Техническое обслуживание измерителя-сигнализатора необходимо производить два раза в год или через 5000 ч эксплуатации в следующем порядке:

- осмотреть датчик, вторичный преобразователь, удалить пыль и грязь с наружных поверхностей;
- при необходимости очистить чувствительный элемент датчика от загрязнений и отложенной тканью, смоченной соответствующим растворителем (бензином, щелочным раствором);
- проверить надежность крепления датчика;
- проверить целостность заземляющих проводников;
- проверить сохранность маркировки взрывозащиты (для измерителя-сигнализатора серии ИСУ 100И).

3.2 Техническое обслуживание должно осуществляться с соблюдением требований действующих правил по охране труда при эксплуатации электроустановок и настоящего руководства.

4 ТРАНСПОРТИРОВАНИЕ И ХРАНЕНИЕ

4.1 Транспортирование измерителей-сигнализаторов уровня в упаковке предприятия-изготовителя может осуществляться в закрытом транспорте любого вида.

4.2 Измеритель-сигнализатор уровня необходимо хранить в отапливаемом вентилируемом помещении при температуре окружающего воздуха от плюс 5 до плюс 40 °С и относительной влажности до 80 %.

Приложение А
(справочное)
Порядок калибровки измерителя-сигнализатора.

1. Опорожнить резервуар до уровня не более 10%, например 5%. Задать значение нижней точки С1. Датчик при этом ОБЯЗАТЕЛЬНО должен быть погружен в контролируемую среду (рисунок А.1)

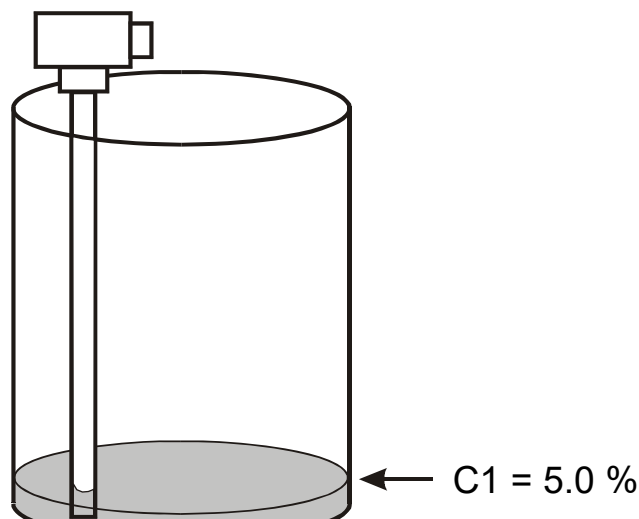


Рисунок А.1

2. Наполнить резервуар до уровня не менее 90%, например 95%. Задать значение верхней точки С2 (рисунок А.2).

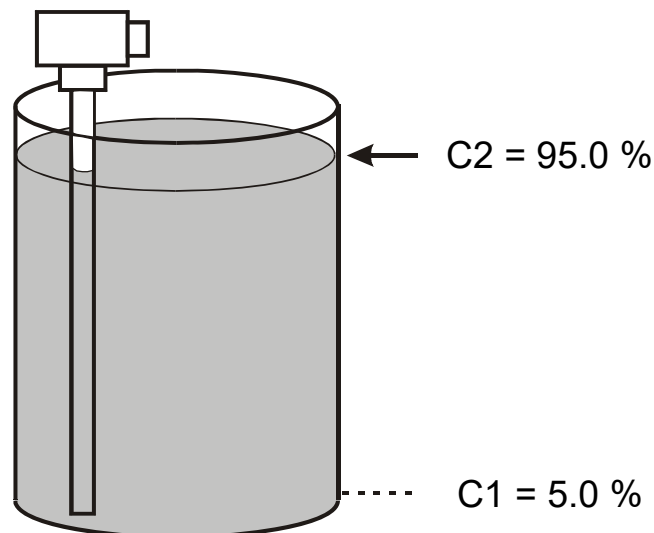


Рисунок А.2

После ввода верхней точки С2 измеритель-сигнализатор будет откалиброван под данный резервуар.

Допускается калибровка в обратной последовательности: наполнить резервуар до уровня, превышающего 90%, задать точку С2, далее опорожнить резервуар до уровня, меньшего 10% и задать точку С1.

Также допускается калибровать измеритель-сигнализатор на свободное пространство в резервуаре при этом точке С1 нужно задавать значения, превышающие 90%, а точке С2 значения, меньшие 10%.